

Guía Rápida de Configuración del Router WS880.

En este documento se presenta la configuración, operación del Router WS880, y la forma para realizar su conectividad como Access point.

- Componentes que integran el router WS880.



Cable azul (Ethernet)



Adaptador de corriente



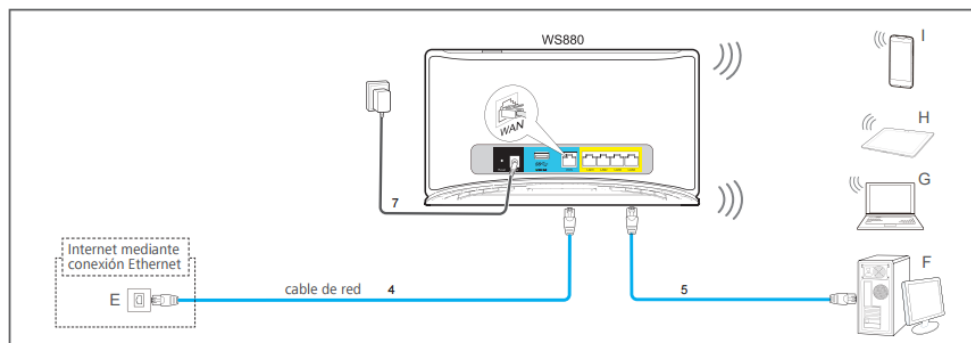
Guía Rápida



Router WS880

Modo de conexión del Router WS880.

1. Conecta El router vía cable Ethernet al módem TELMEX (cable 4 en la imagen)
2. Conecta tus dispositivos al router vía cable Ethernet (cable 5 en la imagen) o vía Wifi
3. Para conectarlos vía Wifi tienes 3 opciones:
 - Obtén el nombre de la red y la clave en la etiqueta posterior que se encuentra en el router.
 - Extrae la tarjeta que contiene el router en la parte superior para Obtener el nombre de la red y la clave
 - Presiona el botón de WPS de tu router para asociarlo con tu modem TELMEX, con lo cual ya no debes ingresar ninguna clave Wifi.

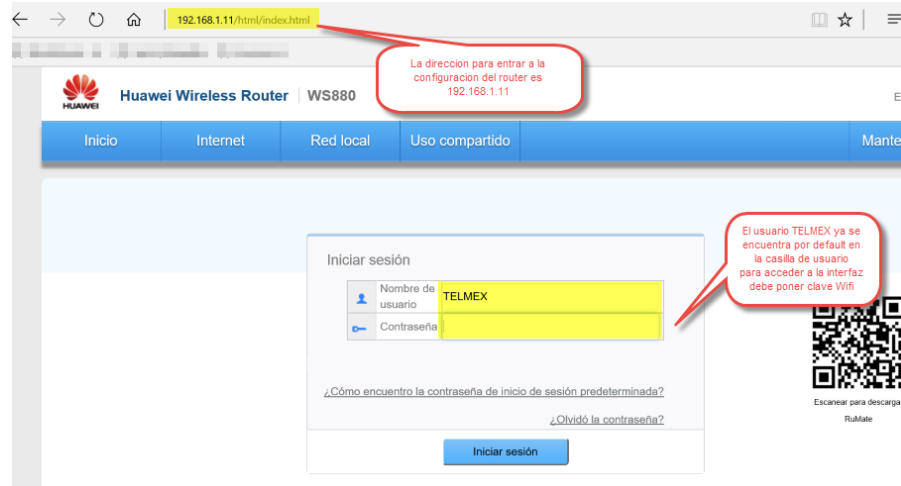


4. De esta manera el router WS880 contara con servicio de internet vía Ethernet y por ambas bandas (2.4 MHz y 5 MHz).

Acceso al portal de configuración del router conecta tu pc / laptop a tu router.

En caso de necesitar tener acceso a la interfaz gráfica del modem se deben seguir los siguientes pasos:

1. Abre tu explorador e ingresa en la barra de navegación la siguiente dirección Ip: **192.168.1.11**,
2. **Ingresar** el usuario y la contraseña:
 - **Usuario: TELMEX** **nota: el usuario se pone automáticamente**
 - **Contraseña:** Es la contraseña **WIFI** que se encuentra en la etiqueta posterior en el router.



3. Dar clic en el botón iniciar sesión
4. Dar clic en INICIO
5. Dar clic en conectarme a internet